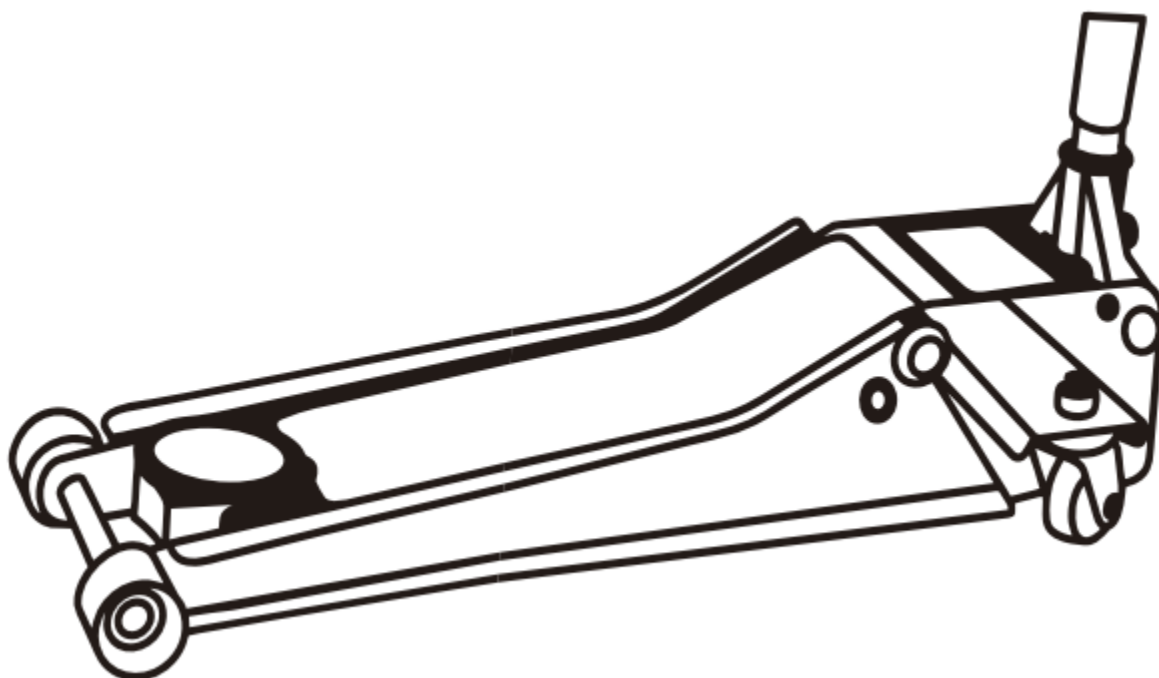




**Nízkoprofilový zvedák
M80233**



PŘEKLAD NÁVODU K OBSLUZE

INFORMACE O IMPORTÉROVI:

MAR-POL s. c. IMPORT EXPORT

SUCHOWOLA 6A, 26-020 CHMIELNIK, POLSKO TEL.: +48 413 541 041



Obsah

ZÁKLADNÍ BEZPEČNOSTNÍ PRAVIDLA	2
KONTROLA PŘED PRVNÍM POUŽITÍM	3
SPRÁVNÉ POUŽÍVÁNÍ	3
ÚDRŽBA	3
SCHÉMA	5
POMOCNÉ OBRÁZKY	6

Vážený zákazník!

Děkujeme za zakoupení našeho výrobku, přejeme Vám spokojenost s jeho používáním.

Stal jste se majitelem zvedáku značky BJC. Tento zvedák se charakterizuje maximální bezpečností a jednoduchou obsluhou. Je to spolehlivé a vysoce výkonné zařízení s rychlou instalací a připraveností k použití.

Přestože je jeho obsluha snadná, jeho provoz musí odpovídat požadavkům obsaženým v tomto návodu a platným bezpečnostním předpisům na území, kde se používá.

Nezapomeňte však, že ani nejlepší zabezpečení nenahradí váš zdravý rozum a obezřetnost.

ZÁKLADNÍ BEZPEČNOSTNÍ PRAVIDLA

Obsluhující osoba se musí seznámit s následujícím návodem k obsluze a bezpečnostními pravidly.

UPOZORNĚNÍ



- **Nikdy** nestůjte pod zvednutým vozidlem.
- **Vždy** zajistěte zvednuté vozidlo pomocí dílenských podpěr.
- Zablokujte nezvedané kola z obou stran.
- **Nikdy** nepoužívejte tento zvedák ke zvedání, vyrovnávání nebo stabilizaci karavanů a jiných stavebních konstrukcí.
- Vždy pracujte pouze odpočínutý a střízlivý. Nikdy nepracujte pod vlivem omamných látek.
- Před zahájením práce se seznamte s obsahem návodu k obsluze. Seznamte se s hrozbami a varováním, které jsou v něm obsaženy.

UPOZORNĚNÍ!!!

1. Zvedák slouží pouze pro zvedání osobních automobilů s celkovou hmotností, která nepřevyšuje hodnotu uvedenou v tabulce se specifikací.
2. Během zvedání nepřemísťujte náklad.
3. Nezvedejte vozidlo, pokud jsou uvnitř stále ještě lidé.
4. Nepřekračujte maximální nosnost.
5. Nepoužívejte žádné prodloužení podpěr apod. bez konzultace s kvalifikovanou osobou.
6. Při práci s náradím vždy noste ochranné brýle.
7. Používejte zvedák pouze na tvrdém a rovném povrchu (**obrázek B**).
8. Ujistěte se, že je zvedaný předmět pevně umístěný na zvedáku a není zde riziko pádu nebo sklouznutí.
9. Před použitím zvedáku si přečtěte následující návod k obsluze.

10. Nedodržení výše uvedených upozornění může vést k poškození nákladu, zvedáku nebo vážnému zranění obsluhující osoby.
11. Uživatel by si měl ponechat návod k obsluze a použít jej v případě potřeby při používání zvedáku.
12. Neupravujte tlak ventilu, který byl nastaven výrobcem. To je velmi nebezpečné a může vést ke zranění nebo dokonce ke smrti.
13. Nikdy nenechávejte zvedák pod zatížením.
14. Před zahájením práce na zvednutém nákladu ho zajistěte proti náhodnému pádu (**obrázek A**).
15. Před zahájením zvedání zajistěte vozidlo proti pohybu (**obrázek D**).

KONTROLA PŘED PRVNÍM POUŽITÍM

1. Zkontrolujte hladinu oleje: Zvedněte rukojeť zvedáku nahoru, poté otočte ventil proti směru hodinových ručiček (**obrázek C**).

Odšroubujte uzávěr otvoru pro plnění kapaliny, abyste zkontrolovali jeho hladinu.

V případě potřeby doplňte zvedák vhodným olejem. **Nepoužívejte brzdovou kapalinu ani motorový olej!**

2. Zavzdušnění hydraulického systému: může se to stát během přepravy, proto je třeba systém odvzdušňovat (viz kapitola týkající se údržby)

SPRÁVNÉ POUŽÍVÁNÍ

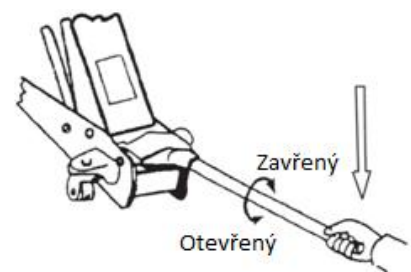
Zvedání: pokud zvedáte vozidlo, ujistěte se, že kola jsou zablokována a je zatažená ruční brzda (**obrázek D**). Namontujte rukojeť do zvedáku jejím otáčením ve směru hodinových ručiček (**obrázek E**). Nezapomeňte, že zvedák musí být umístěn na tvrdém, rovném povrchu a zvedaný předmět musí být pevně opřený o zvedák. Chcete-li zvednout předmět, je třeba opakovaně pumpovat rukojetí zvedáku, dokud nedosáhnete požadované výšky.



Upozornění: Při zvedání nákladu se ujistěte, že je umístěn centrálně na sedle zvedáku. V opačném případě může dojít ke sklouznutí nákladu a / nebo může dojít k poškození zvedáku.

Poté zajistěte předmět pomocí dílenských podpěr.

Spouštění: Otevřete uvolňovací ventil POMALÝM otáčením proti směru hodinových ručiček (**obrázek F**). Náhlé odšroubování ventilu způsobí rychlé spadnutí nákladu, což je nebezpečná situace a může vést k poškození zvedáku a/nebo zranění obsluhující osoby. Dokud není náklad ze zvedáku zcela spuštěný, je zakázáno ho přesouvat.



UPOZORNĚNÍ: V případě, že náklad sklouzne ze zvedáku, je třeba před dalším použitím zkontrolovat jeho konstrukci, pokud jde o ohnutí a praskliny. Je třeba vyhledat škrábance a místa, kde se odlupuje barva, ty označují místa porušení konstrukce zvedáku, což ho diskvalifikuje z dalšího použití.

ÚDRŽBA

Udržujte zvedák čistý a pamatujte na jeho mazání nejméně jednou za tři měsíce.

1. Pravidelně kontrolujte hladinu oleje.

2. Nevystavujte zvedák nevhodným atmosférickým podmínkám, např. dešti nebo sněhu, protože to může způsobit korozi, která je pro pohyblivé součásti extrémně nebezpečná a může oslabit nosnost zvedáku.
3. Před použitím zkontrolujte nářadí, pokud jde o praskliny svárů, poškození nebo uvolnění částí.
4. Pravidelně mažte pohyblivé součásti, jako jsou čepy a kola, to zajistí delší životnost.
5. Před prací očistěte úchyty a rameno zvedáku.
6. V případě skladování mimo sezónu chraňte součásti proti korozi.
7. Skladování by mělo probíhat v suché místnosti, a pokud je to možné při konstantní teplotě.
8. V případě opotřebení zvedáku je třeba ho předat do místa recyklace, zvedák obsahuje hydraulický olej, proto ho nelze odevzdat do sběrný kovového odpadu!

Odvzdušnění hydraulického systému:

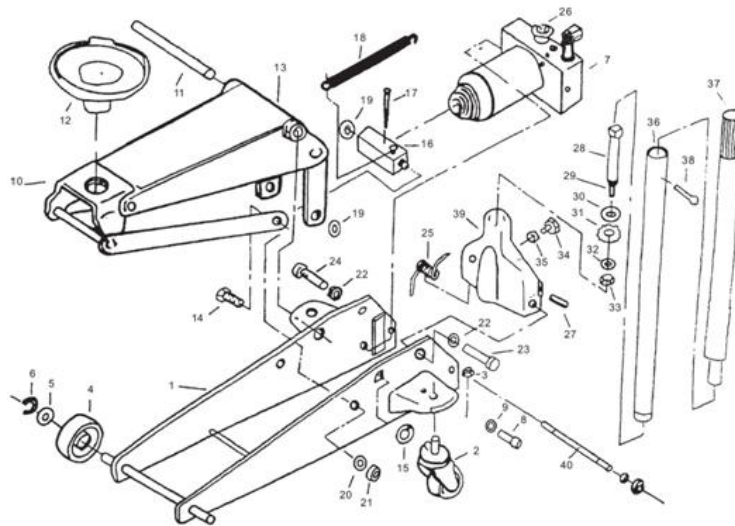
1. Otevřete uvolňovací ventil (obrázek F).
2. Sejměte uzávěr (obrázek C).
3. V případě potřeby doplňte hladinu oleje.
4. Nasaďte uzávěr.
5. Zavřete uvolňovací ventil.
6. Zvedněte zvedák do maximální polohy.
7. Spusťte zvedák otevřením uvolňovacího ventilu do minimální polohy.
8. Jemně pootevřete uzávěr, abyste uvolnili vzduch.
9. V případě potřeby zopakujte celý postup, dokud není ze systému odstraněn veškerý vzduch.

UPOZORNĚNÍ: PŘI PROVÁDĚNÍ ÚDRŽBÁŘSKÝCH PRACÍ VŽDY POUŽÍVEJTE OCHRANNÉ BRÝLE A PRACOVNÍ RUKAVICE! V PŘÍPADĚ VYLITÍ HYDRAULICKÉ KAPALINY NEPRODLENĚ ODSTRAŇTE OLEJOVÉ SKVRNY! Použitý olej předejte do místa recyklace. Chcete-li získat detailní informace, zeptejte se svého místního prodejce, kde kupujete nový olej.

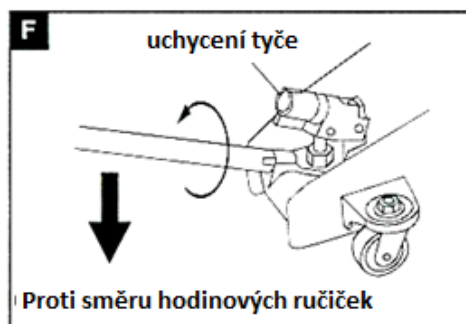
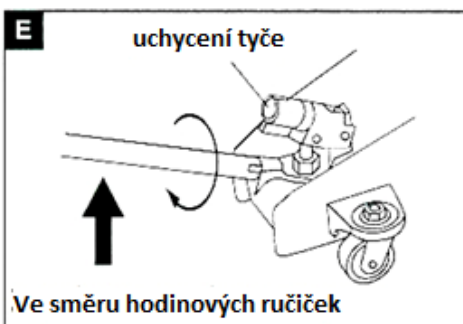
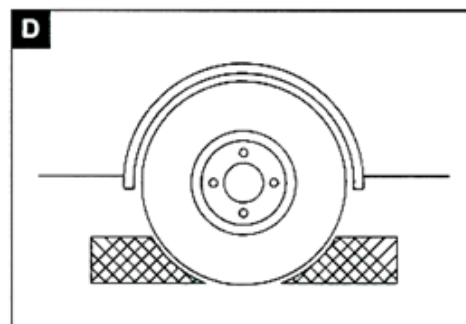
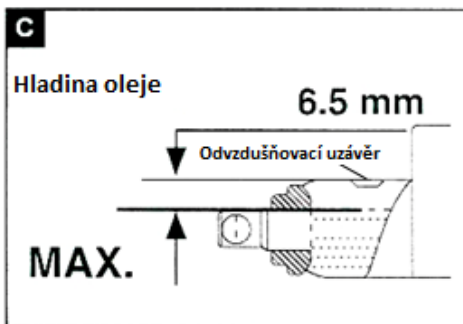
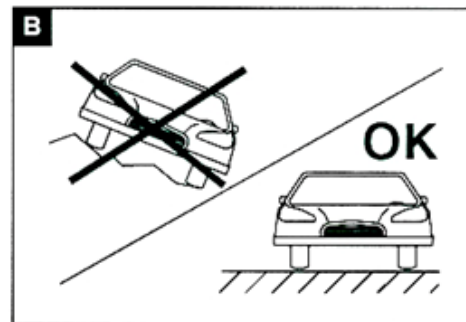
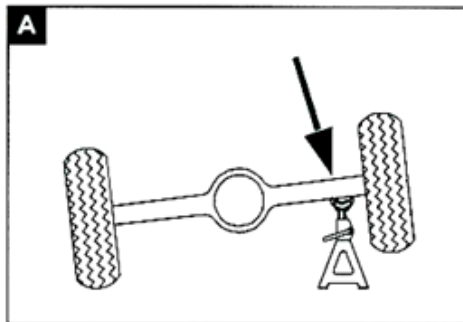
Model	M80233
Nosnost	3 t
Min. výška zdvihu	80 mm
Max. výška zdvihu	510 mm
Čistá hmotnost	40,5 kg

PROBLÉMY					MOŽNÉ ŘEŠENÍ
Nezvedá náklad	Zvednutý náklad klesá	Slabý výkon	Nezvedá do plné výšky	Rukojeť se samovolně zvedá při zatížení	
X					Uvolňovací ventil nebyl utažený
X	X		X	X	Zavzdušněný systém
X		X	X		Příliš nízká hladina hydraulické kapaliny
X					Nádrž na hydraulickou kapalinu je přeplněná

SCHÉMA



POMOCNÉ OBRÁZKY





Sucho
wola,
26. 2.
2020



ES PROHLÁŠENÍ O SHODĚ

Poslední dvě číslice roku uplatnění označení CE -20

9/2/2020

My jako výrobce:

Výrobce:	MAR-POL S. C. IMPORT-EXPORT M. Ściana, K. Ściana Suchowola 6A, 26-020 Chmielnik, Polsko	
----------	---	--

prohlašujeme, že výrobek:

značka: název výrobku: model výrobku:	BJC NÍZKOPROFILOVÝ ZVEDÁK M80233
---	---

splňuje požadavky následujících norem a harmonizovaných norem:

PN-EN ISO 12100:2012 - Bezpečnost strojních zařízení -- Všeobecné zásady pro konstrukci -- Posouzení rizika a snižování rizika

PN-EN 1494+A1:2009 - Mobilní a přemístitelné zvedáky a související zdvihací zařízení

a splňuje základní požadavky následujících směrnic:

2006/42/ES Směrnice 2006/42/ES Evropského parlamentu a Rady ze dne 17. května 2006 o strojních zařízeních, kterou se mění směrnice 95/16/ES (přepracované znění) (Text s významem pro EHP)

Osoba oprávněná k přípravě a uchování technické dokumentace:

Krzysztof Ściana

MAR-POL S. C. IMPORT-EXPORT
M. Ściana, K. Ściana
Suchowola 6A, 26-020 Chmielnik, Polsko

Toto prohlášení se vztahuje výhradně na stroj ve stavu, v jakém byl uveden na trh. Nezahrnuje náhradní součástky přidávané koncovým uživatelem nebo jakékoli provedené pozdější změny.

Toto prohlášení o shodě je základem pro označení výrobku značkou CE. Toto prohlášení o shodě se vydává na výhradní odpovědnost výrobce.

Suchowola, 26. února 2020
(místo a datum vystavení)



MAR – POL S.C. IMPORT- EXPORT
Suchowola 6A
26-020 Chmielnik
Poland



tel. +48 41 354 10 41
fax +48 41 354 10 41
marpolchmielnik@wp.pl

Záruční podmínky:

V souladu se zákonem č. 136/2002 Sb. se na Vámi zakoupený výrobek poskytuje záruka na dobu 24 měsíců od data prodeje. V případě nákupu zboží používané pro obchodní nebo podnikatelskou činnost je záruční doba 12 měsíců. Záruka je poskytována pouze v případě, že jsou výrobky používány v souladu s návodem k obsluze a způsobu použití.

Ze záruky jsou vyjmuty všechny díly podléhající přirozenému opotřebení, přetížením, použitím výrobku k jiným účelům, než ke kterým je určen a na závady vzniklé při dopravě nebo nesprávným (neodborným) zacházením. Za nesprávné zacházení považujeme příklad, kdy nebyl brán zřetel na návod k obsluze a obecně závazné předpisy pro práci s výrobkem. Obdobně se hodnotí i pokus o neodbornou opravu nad rámec doporučené údržby.

Záruka se vztahuje výlučně na závady způsobené vadou materiálu, výrobní montáže nebo technologií zpracování.

Nárok na uplatnění záruky zaniká:

- 1) výrobek nebyl používán v souladu s návodem k obsluze
- 2) byl proveden jakýkoliv zásah do konstrukce stroje bez předchozího písemného souhlasu firmou KAXL s.r.o.
- 3) výrobek byl používán v jiných podmínkách nebo k jiným účelům, než ke kterým je určen
- 4) byla některá část výrobku nahrazena neoriginální součástí
- 5) k poškození výrobku nebo k nadměrnému opotřebení došlo vinou nedostatečné údržby
- 6) škody vzniklé působením vnějších mechanických, teplotních či chemických vlivů
- 7) vady byly způsobeny nevhodným skladováním, či manipulací s výrobkem
- 8) výrobek byl používán (pro daný typ výrobku) v agresivním prostředí např. prашném, vlhkém
- 9) výrobek byl použit nad rámec přípustného zatížení

Záruka se nevztahuje na položky, u kterých lze očekávat opotřebení v důsledku jejich normální funkce (např. opotřebení uhlíků, zapalovací svíčka atd.)

Pro provoz výrobků používejte pouze doporučené příslušenství a originální náhradní díly.

Nároky uplatňujte ihned po zjištění závady u prodejce, který Vám výrobek prodal, a informujte se o možnostech opravy v pověřené opravně. Nebude-li se na Vámi uplatňovanou závadu vztahovat záruka, budou Vám fakturovány práce a náklady spojené s kontrolou a montáží a demontáží součástí.

Při uplatňování nároků předložte řádně vyplněný záruční list nebo jiný doklad o koupi opatřený datem prodeje. Do opravy předávejte výrobek v čistém stavu, řádně vyčištěný, zbaven prachu či špíny. Spolu s výrobkem zašlete i jeho originální příslušenství k určení přesné diagnostiky závady.

Při zaslání dopravní službou vylijte z výrobku nespotebované palivo a olej. Výrobek řádně zabalte, nejlépe do původního obalu tak, aby nedošlo k jeho poškození. Škody, způsobené nedostatečným zabaláním zásilky, nelze uznat jako záruční vady!

Do motorů používejte jen paliva a oleje odpovídající klasifikace, popř. paliva a oleje doporučené značkovým prodejcem. Vzniklé škody, způsobené používáním nevhodného paliva a nevhodných olejů, Vám nebudou v záruce uznány.

Čitelný podpis reklamujícího
Seznámil jsem se a přijímám záruční podmínky
.....

ZÁRUČNÍ LIST

NÁZEV ZAŘÍZENÍ A ČÍSLO ZBOŽÍ	
DATUM NÁKUPU	
PŘESNÝ POPIS HLÁŠENÉ VADY, ZÁVADY	
NÁZEV A ADRESA DISTRIBUČNÍHO MÍSTA, VE KTERÉM BYL VÝROBEK ZAKOUPEN	
RAZÍTKO PRODEJCE, DATUM A PODPIS	
OSOBNÍ KONTAKTNÍ ÚDAJE, TELEFONNÍ ČÍSLO	